

おかがき

No. 202

昭和57年7月1日発行
発行所/福岡県岡垣町役場
編集/町長公室
印刷/冷牟田印刷

せんほ
道の



夏期にめんした波津海水浴場。砂浜の浴食
が激しく、昨年海水浴場も、もてなせ
ましたが、今年も砂浜とどり、またいつもの
にぎわいがもたらさる予定です。

人口のうごき

5月末…()内は前年比

26,550人 (+677)
男 12,711人
女 13,839人
7,698世帯 (+256)

青少年の健全育成をめざして!



宣誓文を読みあげる
旗生 薫さん(糖塚)

岡垣町、町民会議、結成

全町民を主体とした総合的な青少年育成を推進していく「岡垣町青少年健全育成町民会議」が、五月二十九日、中央公民館で結成されました。

この会議は、四月から準備委員会によって進められていたもので、当日、会場には七百人を越えるお父さんやお母さんたちが詰めかけました。

地域が一体となつて行つた健全育成に、大きな期待がよせられます。

青少年の誇りと責任の高揚を

責任の高揚を

複雑に変化する現代において、青少年の非行は低年齢化、凶悪化など年々大きな社会問題となっております。

非行を未然に防止するには、早期の適切な措置が一番ですが、家庭や行政のみの施策にとどまらず、学校、地域社会が一体となり、相互が密接に連携してその解決にあたらなければなりません。

岡垣町では、昭和五十四年度から各区に青少年健全育成会の組織化を推進し、現在までに三十九区が組織されています。しかし、運動は児童を対象としたものが多く、中・高生を対象とした活動はほとんど行われていませんでした。また、ボランティアリーダーの不足で一部の役員だけに負担がかかっ

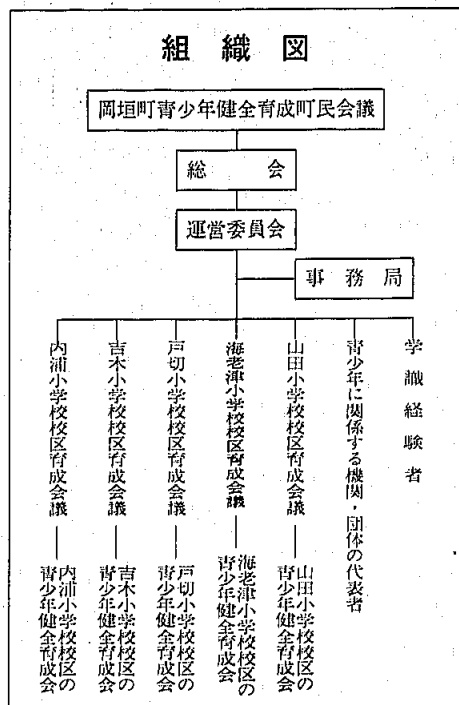
たり、青少年健全育成運動が区単位で行われるため、足並みがそろいませんでした。

「青少年健全育成町民会議」は、市町村における青少年健全育成の住民活動として、行政を含めた関係機関及び青少年育成のすべての団体と住民が一体となつて構成するものです。

町民会議の大きな目的は、青少年問題のもつ重要性にあらわされて広く町民の総意を結集し、国、県、町の施策に呼応して青少年の健全な育成を図ることです。

目的を達成するためには、次のような活動を行います。

- (1) 青少年がその誇りと責任について自覚を高めるための活動
- (2) 健全な青少年団体及びグループ



- (3) 青少年の教育、福祉対策をすすめるための活動
- (4) 家庭を健全にするための活動
- (5) 家庭教育、学校教育及び社会教育の連携を緊密にするための活動
- (6) 青少年の非行を防止するための活動
- (7) 社会の環境を浄化するための活動
- (8) その他、この会議の目的を達成するための活動

各小学校区に育成会議を設置

町民会議には、組織図のように総会、運営委員会が置かれ、各小学校区ごとに育成会議が設置されます。

総会は、全町民の参加をもって構成するのが本旨ですが、各区の青少年健全育成会の委員、青少年に關係する機関・団体の委員及び学識経験者の参加をもつて総会にかえることができます。この会議の事務局は、岡垣町教育委員会社会教育課内に置かれます。

運営委員会は、会議の目的実現に關し協議するほか、必要に応じて(1)活動の具体的計画(2)活動に關する関係団体等の報告(3)その他こ

刑法犯少年の住居地別・学職別状況

(昭和56年中)

地区別	学職別 総数	児童生徒				一般少年		昭和55年
		小学生	中学生	高校生	その他	有職	無職	
岡垣町	71(3)	2	57(3)	2	1	4	5	46
遠賀町	3	0	2	1	0	0	0	23
水巻町	35(3)	10(1)	15(1)	6(1)	0	3	1	42
芦屋町	50(13)	4(1)	20(5)	5(2)	5	7(2)	9(3)	42
中間市	114(10)	8(1)	62(5)	21(4)	1	5	17	82
合計	273(29)	24(3)	155(14)	35(7)	7	19(2)	32(3)	235

() 内は、女子の数

不良行為地区別補導状況

(56年中)

地区 行為	地区					合計
	岡垣町	遠賀町	水巻町	芦屋町	中間市	
飲酒	0	0	1	9	14	24
喫煙	62	83	78	122	265	610
夜遊び	63	16	37	81	158	355
家出	0	0	2	7	5	14
不良交友	9	2	13	7	117	148
怠学	9	6	12	22	35	84
不健全娯楽	9	7	1	14	14	45
暴走行為	3	5	8	3	14	33
その他	6	11	12	85	22	136
合計	161	130	164	350	644	1,449

1996-1局2936-1

教育庁遠賀出張所では、小学生や中学生、高校生のための教育相談を行っています。学業、家庭生活、非行、しつけなど、気軽に相談ください。

派出所別シンナーなどの乱用者の補導状況をみると、岡垣町では五十五年には二人だったのが、五十六年には十二人にもなっています。

派出所別シンナーなどの乱用者の補導状況をみると、岡垣町では五十五年には二人だったのが、五十六年には十二人にもなっています。

岡垣町

刑法犯少年増加率
遠賀・中間地区でトップ

遠賀郡内・中間市の青少年の非行実態をみると、昭和五十六

年一年間の刑法犯少年は、岡垣町七十一人、遠賀町三人、水巻町三十

五人、芦屋町五十人、中間市百十四人となっています。

増加率では、水巻町の罪種別では、窃盗六十七人、恐喝三人、傷害一人となっていて、窃盗六十七人は郡内で一位という不名誉な記録になっています。

不良行為で補導された少年は、岡垣町百六十一人、遠賀町百三十一人、水巻町百六十四人、芦屋町三百五十人、中間市六百四十四人です。前年に比べらべ郡内各町・中間市も若干減少しました。不良行為の内容は、相変わらず喫煙、夜遊びが一、二位を占めています。

岡垣町における刑法犯七十一人、遠賀町三人、水巻町三十人、芦屋町五十人、中間市百十四人となっています。

不良行為で補導された少年は、岡垣町百六十一人、遠賀町百三十一人、水巻町百六十四人、芦屋町三百五十人、中間市六百四十四人です。前年に比べらべ郡内各町・中間市も若干減少しました。不良行為の内容は、相変わらず喫煙、夜遊びが一、二位を占めています。

新役員は次の方々です。
(敬称略)
会長 木原寿雄(海老津)
副会長 石井要祐(新海老津)
太田強(手野) 寺本美幸(鍋田)
監事 石田一枝(波津) 松本治子(東高陽)
事務局長 俵口勝美(手野)

の会議が必要と認める事項を協議します。

57年度町民会議の事業計画

重点目標

- (1) 青少年のためにより環境づくりを進める
- (2) 青少年の育成組織を充実し、その活動を強化する
- (3) 社会につながる堅実な家庭をつくる

主な事業

- (1) 地域活動促進事業
 - ア、青少年健全育成モデル地区の設定
 - イ、地域活動促進費補助
- (2) 家庭教育事業
 - ア、「家庭の日」・「オアシス運動」の推進
 - イ、家庭教育講演会の開催
 - ウ、家庭教育に関する町民向けビラの配布
- (3) 環境浄化事業
 - ア、環境浄化運動の推進
 - イ、非行防止懇談会の開催
 - ウ、青少年補導員との連絡会議の開催
 - エ、町民会議から小学生へ花の種子贈呈

派出所別シンナー等乱用者

年別	派出所等	駅前	陣原	本城	則松	三ヶ森	浅川	産医大
55		17	3	7	1	1	10	8
56		17	5	6	5	10	3	4
年別	派出所等	中間	松ヶ岡	垣生	岩瀬	水巻	吉田	樋口
55		15	5	0	4	10	14	21
56		14	2	7	4	3	11	8
年別	派出所等	遠賀川	岡垣	吉木	波津	芦屋	山鹿	管外
55		9	0	0	2	35	0	37
56		5	10	0	2	39	7	32

商品などの苦情は
相談員へ

昭和五十七年度の消費生活相談員が決まりました。相談員は、商品知識の普及をはかったり、みなさんの買物相談や苦情を受け付けます。商品や不当表示などに対する苦情や疑問がありましたら、気軽に相談ください。

相談員 (敬称略)
熊野須寿子(三吾)
282局6765
佐々木百合子(高塚)
282局0684

町のわたい

身障者と家族の交流を

郡内身障者体育体会



▼力強く“砲丸投げ”
遠賀郡身体障害者体育大会が、六月六日(日)、海老津小学校グラウンドで開催されました。



身障者と家族だけでなく、各町の身障者どうしの交流をはかるために行われているこの大会も二十回目。
カラリと暗れわたり、グラウンドには二百人を越える人たちが集まりました。
午前十時、音響競走をかわきりにゲートボール、幅跳び、砲丸投げ、中食後、ボール運びや風船割り、玉入れなど、子供からお年寄りまで楽しめる盛りだくさんのプログラムでした。



なかには、何種目もかけもちするハッスル選手もいて、さかんな拍手がとんでいました。

▼家族の子供たちも仲よく



スポーツ結果

バドミントンダブル大会

(一般)

男子A級 優勝—池田明男(野間) 広瀬克己(南高陽)

男子B級 優勝—木原宏(新海老津) 松本信二(茅原)

女子A級 優勝—田島由美(百合ヶ丘) 猿渡美子(東高陽)

女子B級 優勝—太田善美(東松原) 城島ゆり(山田)

女子C級 優勝—小石川由紀(南山田) 三又みどり(南山田)

(ジュニア)

男子A級 優勝—森嶋俊也(手野) 白石博之(手野)

男子B級 優勝—川合誠一郎(南山田) 満石忠博(新海老津)

女子A級 優勝—坂本春美(百合ヶ丘) 浜本奈緒美(東高陽)

女子B級 優勝—青柳貴子(内浦) 野中真由美(原)

和気あいあいの

運動会

海老津小PTA

五月の終り、海老津小学校PTA運動会が千八百人の参加で行われました。

海老津小学校では、上級生、下級生がいっしょになって七夕まつりや器楽演奏の表現活動をはじめ、映画会や観劇会などの情操を重視した活動、花植えや花栽培、全校清掃などの生産安全活動、また、多くの人と接し地域の人々との触



れ合い活動を通して豊かな心を持った子供を育てようとしています。PTA運動会もこうした活動を

側面から協力しようという目的で初められました。

赤、黄、白、青組の四つのブロックに分かれ、むかで競争、綱引きなどの競争が進み、得点があるたびに力のこもった熱戦がくりひろげられました。

お昼は、お母さんの手づくりの“おにぎり弁当”。走りまわった子供たちはおなかもペコペコで、おにぎりを三個も四個もばくついでいました。

和気あいあいのうちに競技は二時すぎにぶじ終了。みんなの顔も赤く日焼けしていました。

貧血を

なくすために

五月の献血で、二百三十名中、不適格者四十名。このうち貧血のため献血ができなかった人が、三十六人いました。こうした人たちの多くは、バランスのとれた食事ができていないようです。バランスのとれた食事には、六つの基礎食品があります。

熱や力のもとになる	からだの調子をとどめる	からだをつくる
主に炭水化物を含む	主にビタミンAを含む	主にたん白質を含む
米・パン・めん・いも	緑黄色野菜	魚・肉・卵・大豆
主にしぼろを含む	主にビタミンCを含む	主にカルシウムを含む
油脂	その他の野菜 くだもの	牛乳・乳製品

毎日の食事にこの六つの食品を組み合わせると、バランスのよい正しい食生活ができ、偏食がなくなります。

貧血予防のためには、一週間に一度はレバー料理を食べるようにしてください。レバ

友好訪中団 に参加して

新しい中国を一度は見たいと、かねてからの念願であった私は、「友好訪中福岡県老人の船」の一員として参加した。

五月八日午後四時博多港を出発。四十三時間ぶりに霧雨の大連港に入港したとき、思いがけない小学生約三百人の出迎えをうけた。天津、北京、上海、蘇州と行く先ぎきでも歓迎され、その中でも

大連市のお別れ晩さん会など極めて盛大なものであった。

中国に対しては、お互いに心の奥底に深い傷あとを持つ私たちの年齢層にとつてこのような歓迎は、ただく感謝と感激であった。

中国は、わが国に比べて決して豊かとは言えない発展途上の国で、人々の服装や住居も格差は大きい。

テレビも白黒が十%程度の普及率という。しかし、どの都市、農村でも紙くず一つ、吸いがら一つも落ちていない。それに街のいづこも整然とした街路樹。広い耕地

もよく耕やされ、荒地一カ所も見あたらない。

わが国とは国の体制の相違はあるにしても、街行く人々の表情は明るく親切で、のびのびと国の目的に精出してゐる姿を見ると、まったく頭のさがる思いがした。

また、ある小学校での授業参観の時、女性の校長先生の質実さ、児童の素直で明るい熱心な学習態度が、なんでも先取り自己中心のわが国の世相と思ひ合わせ、身をつまされる思いがした。

新しい中国は立派である。徳育

に重点を置いた人間作り、国作り雨の中や夜遅く出迎へ、見送り

してくれた多くの小学生、青年の飾り気もなく明るい横顔がいつまでも私の脳裏を去来する。また、異国の人々との美しい心のこもった友情に打たれ、別れに涙したあの出港の光景を忘れることができない。

これは、「友好訪中福岡県老人の船」に参加した、栗原猛夫氏（緑ヶ丘）から投稿されたものです。

みんなの健康法

絨毛癌の話 (四)

問一 胎状奇胎後の管理方式とはどんなことでしょうか。

答 それぞれの医療施設でやや異なる点もありますが、妊娠反応を定期的に行い、もし正常値よりも高い値が出るときは、化学療法剤を投与して正常値以下に保つことが根本的なことです。その他、胸部写真、血液検査、基礎体温も参考にします。

問二 胎状奇胎後の管理を受けていれば絨毛癌が予防できますか。

答 ソウデス。胎状奇胎の患者の登録管理を行っている地域

では絨毛癌の発生がなくなり、冗談に絨毛癌の研究ができないと言っています。

問三 癌はリンパ管を通り転移すると言われていますが、絨毛癌もリンパ液で運ばれるのではないですか。

答 チガイマス。絨毛癌は血行性で転移の速度も早く、転移先で大出血肺や脳をおこし、一般の癌より恐ろしがられています。

問四 絨毛癌は血液で運ばれて行くとなると、薬も血液で運ばれるから化学療法がよくきくと言ふことになるのですか。

答 ソウデス。しかしそれだけでなく、免疫との関係は否定できません。胎盤の一部が癌化したのが絨毛癌ですが、胎盤の半分は自分の組織であり、他の半分は夫よ

り来た組織ですから免疫が成立します。絨毛性腫瘍の発生そのものが免疫なしには考えられないのです。

問五 癌の治療は、手術、放射線、薬の順位が言われていますが、絨毛癌では薬が第一の治療法ですね。

答 ソウデス。以前、薬のない頃は子宮を摘出する手術のみでは、半数が治ればよい方でした。現在は化学療法で子宮の病巣と転移巣を治療し、その前後に必要な応じて子宮を取る必要があります。このようにして七割が治ると言われています。

問六 どんな薬がありますか。

答 代表的なのはメト、トレキセト、アクチノマイレンDがあります。尿中の絨毛性ホルモン

が正常化するまで投与します。

問七 化学療法剤の副作用はどんなものですか。

答 白血球が減り、出血しやすくなり、脱毛、その他悪心、嘔吐、口内炎があげられています。以上絨毛癌を終りますが、わがかりにくい所が多かったと思ひます。

絨毛癌は若い婦人に多く、進みが早く最も悪性の癌ですが、胎状奇胎(ツドウ子)と流産のあとに九割までができるのですから、この二つの病気のあと、しっかりと管理していれば予防できるのです。

折尾田中産婦人科
田中 杜介

には鉄分が多量に含まれているので、造血に役立ちます。このほか、ひじきやほうれん草、卵、いわしなどにも鉄分が含まれます。

レバーソーテー

レムラードソース

材料(四人前)

- 豚レバー四百g、ベーコン二枚、マヨネーズ大カップ、パセリ、玉ねぎ、レモン汁
- ねりからし、牛乳(大さじ二杯)、小麦粉油(大さじ二杯)、塩(小さじ一杯)

作り方

- レバーはかたまりのまま三十分間流水につけて血抜きする。五ミリ厚さに切り、塩をふって牛乳をかけ十分位おく。
- ソースは、マヨネーズにみじん切りの玉ねぎとパセリ、レモン汁、ねりからしを加えて混ぜ合わせる。
- (1)のレバーの水気をふき、小麦粉をうすくつける。フライパンに油を入れて熱し、ベーコンをよく焼いて取り出す。レバーを入れて両面三分位よく焼いて完全に火を通す。
- レムラードソースをかけて供す。

(岡垣町食連会)

岡垣小史

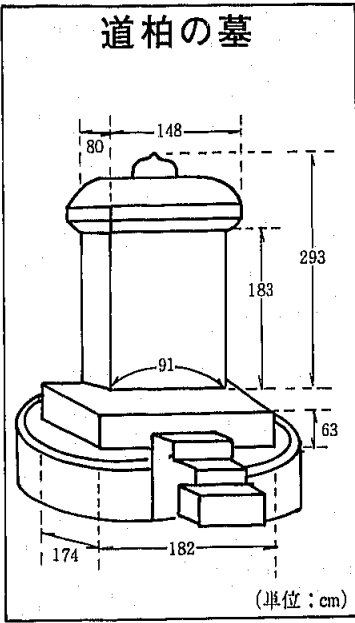
井上之房 ④

黒田騒動

大膳にしてみれば予定の行動で何等悔いところはなかった。こうして黒田五十二万石は救われ、忠之も深く反省し國政に熱中するようになる。

身をもって主家の大難を救った栗山大膳は、南部山城守に預けられることになり、嫡子及び数人の家臣を連れて奥州盛岡に移る。大膳四十三才。承応元年(一六五二)五月二日六十二才で亡くなる。墓は盛岡城の北東広福寺の境内地にある。

大膳は主命により、元和七年(一六二二)から速賀川の運河開削工事にかかる。途中主君の死により中絶したが、三百年以上たった現在でも大いに利用され、大膳堀として語りつがれている。



道柏の墓

※ ※ ※
「筑前誌」福本誠著、明治三年発行)に「元禄の末年、大石良雄主の仇を報じ、細川氏の邸にあずけらるや、ある人これを見て、その忠節を激賞す。良雄慍々として答えて曰く、「主仆れて救う能わず國亡びて保つ能わず、一死僅にその仇を報ず。何ぞ忠にあらんや。忠を以て称すべき者、これを近世に求むればそれただ栗山大膳か。その身不臣の跡を犯し、以て主の家國を存す。大膳の如くにして而る後始めて忠と称すべきなり」とい

井上家
井上之房は①に書いた如く戦功もあり、黒田二十五騎にかぞえられる。また万事ひかえめでえらく三男の庸名は、主君黒田長政の長女菊姫を妻にもらうほど、之房は黒田家に信頼されており、黒田家の筆頭家老だった。

之房の一男を井上右近一利(始名を吉左衛門)という。朝鮮征伐にもいったが、元和六年若くて病死する。

それで之房が隠退のときは、一利の嫡子井上主馬正友が一万三千石をもらい、井上の本家を継ぐ。主馬正友
ある本には「主馬正友忠之君の意にそむき、ゆえあつて寛永九年しりぞけられ、浪人となつて身を終る」と書かれている。

主馬正友の妻は栗山大膳の娘で黒田騒動の巻添えで井上家から除籍される。之房の長女が吉木の三輪善順の妻だったので、正友はここを頼り吉木で亡くなる。その子供や弟も豊前にのがれ小倉藩に仕える。

道柏の墓
正友の領地一万三千石は、一利の弟の半右衛門之頭にやつて井上の本家を継がせ、之頭が先にもらっていた三千五百石は、その弟の半兵衛利房に増加し七千石にする。

井上之房は隠居して道柏と号したが、その墓が高倉龍昌寺の裏にある。すべて花崗岩で作られているが、土台石だけでも横一八二cm縦一七四cm高さ六三cmあり五トン以上の石である。棹でも高さ一八三cm横九一cm縦八〇cmで三トン半もある。これを運ぶときは、まず吉木浜にあげ、車に載せて引く。その時は道幅が広くなったという。墓の正面には戒名が誌され、裏面に、寛永十一年に前総持寺八世の金峰和尚の書かれた碑文が刻まれている。
長畑

国民一年一金

日本は今、世界に例をみないスピードで高齢化時代に突入しようとしています。急速な人口の老化のなかで、老後の生活を守るのが年金です。

国民年金の必要加入期間は、原則として二十五年となっていて、その支給開始年齢は男女とも六十五歳となっています。なお、国民年金は制度発足時の年齢に応じて必要加入期間が短縮されます。加入者の中には、保険料が年々上がるのでかけ金をするのが大変だと言う人もいますが、年金は生

きている限り何十年でも支給されますし、昔の国庫負担、物価スライド制、五年ごとの再計算など老後の備えとしては確実なものです。

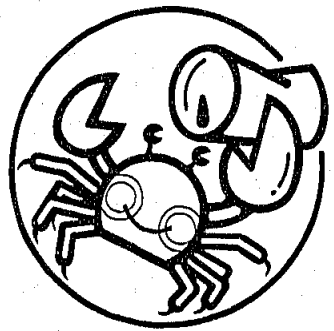
保険料の免除

国民年金加入者で、生活が苦しいなどの理由で保険料が納められない時は、保険料の免除という制度があります。

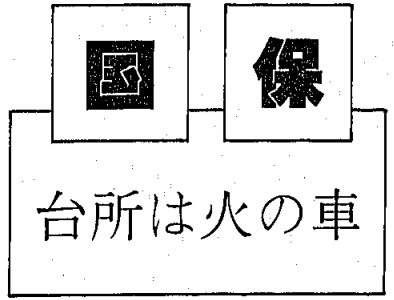
免除の申請手続きは七月末まで、承認されると今年の四月分から来年三月分までの一年間の保険料が免除されます。なお、任意加入者には免除制度はありません。詳しくは、役場福祉課国民年金係へお問い合わせください。

市外局番が統一
町内は3ケタに
海老津2局 → 282局
" 3局 → 283局

七月から北九州地区の市外局番が統一され、市内局番だけで通話ができるようになりました。(六月号詳細)
これにともない、町内の局番が三けたに替わりましたのでご注意ください。



モラルに欠ける
ポイ捨て
空カン



毎年消費者物価をはるかに上まわって、大幅に増え続ける医療費に収入が追いつかないために、国民健康保健(国保)の台所は火の車です。

医療費は、受診者が三〇%、国が四五%、そして残りの二五%は被保険者が保険税という形で負担しています。

ここ数年の医療費の上昇率は、毎年一〇%以上で、国保財政を運営していくために保険税も値上げしていかなければならない状況です。

みなさんの一人ひとりが医療費節約を心掛け、医療費の増加に歯止めがかからないかぎり、保険税の値上げは避けることができます。

診療の心得
ちよつと症状の回復がはかばかしくないといつて、すぐに他のお医者さんに移る人がいますが、こういうことは医療費のまったくの

むだ使いです。病院を転々とするのは、一貫した治療が受けられないために、かえって回復を遅らせることにもなりかねません。また、同じような診療、検査、投薬などを受けるたびに、医療費は二倍、三倍と増えていきます。いったん通院を始めたなら、不明な点はよく尋ねるなどして、医者との信頼関係を深めながら治療に努めましょう。

同じことが歯科の場合にも言えます。

入れ歯を入れて、どうもうまく合わない、痛いということでもまた別の歯医者さんで入れ直すという人がいます。

入れ歯を作った場合、最初からきつちり合うということは少ないのです。ぴつたりと自分の口になじむまで何回か調整してもらって、はじめて自分の義歯になるわけです。

1万円の医療費		
3割	2割5分	4割5分
3,000	2,500	4,500
受診者負担	保険税	国からの補助

高額医療費

一人の人が、一つの病院や診療所で医者にかかって、一カ月に三万九千円以上を自己負担した場合、その三万九千円を越えた額はあとで国保から払いもどします。

高額療養費支払いの条件

① 自己負担額三万九千円の中には差額ベッド代などは含まれません。

② 毎月一日から月の終りまでを一カ月とし、その間の自己負担額が三万九千円を越えた場合に限られます。

③ 二つの病院にかかってる場合、両方を合算する

交通事故など第三者から傷害を受けた場合、その医療費は被害者に重大な過失のない限り加害者が全額負担すべきものです。(医療費に対する感謝料や失われた所得に対する補償なども同様です。)

第三者から受けた傷害



- ④ 入院、通院、歯科診療の費用は別計算となります。
- ⑤ 総合病院の各診療科は別計算となります。ただし、入院患者が歯科以外の他の科の診療を受けた時は合算します。
- ⑥ 特別室料や保険がきかない治療を行った場合は認められません。

者に金の持ち合わせのない場合が多く、その時国保を使って治療を受けることはもちろん差しつかえありません。医療費を加害者が直接支払うべきところを、国保が一時立てかえ払いをするわけです。これにより、国保はあとで加害者に立てかえ払い分を請求します。ところが、加害者と被害者の話し合いがいつて示談を結んでしまいうと、その示談書の取り決め内容が優先することになり、「医療費は国保を使ってすませる」といった内容が盛り込まれていると、示談の成立以後は国保からの加害者への請求権がなくなってしまう。

このことを知っている加害者は、「医療費は国保を使えば七割はタダですから」などと、言葉巧みに示談書を書かせようとします。示談書を取りかわしたあとでは、どうすることもできません。交通事故などのように第三者から傷害を受けた場合は、示談書を取りかわす前に必ず役場に届け出て下さい。

国保について詳しくは、役場福祉課国保係(☎282局1211)へお問い合わせください。

今回、「母と子の会話」は休ませていただきます。

一7月の主な行事一

期日	行 事	場 所
1日(木)	軟式野球夏季大会(～30日)	町民グラウンド
4日(日)	少年剣道昇級審査	町民体育館
5日(月)	幼児相談 (13時30分)	東部公民館
8日(木)	成人検診 (13時30分)	東部公民館
9日(金)	心配ごと相談(13時30分)	東部公民館
11日(日)	少年野球 町長旗争奪戦(18日・25日)	町民グラウンド
	卓球大会団体及び個人戦	町民体育館
13日(火)	乳児検診 (13時30分)	東部公民館
	農業委員会	役場会議室
16日(金)	子宮ガン検診 (9時)	東部公民館
19日(月)	定期検便 (13時)	東部公民館
20日(火)	三種混合 (13時30分)	中央公民館
	消防団ポンプ 自動車操法訓練(～8月3日)	
23日(金)	胃ガン検診(9時)	東部公民館
25日(日)	第23回郡民体育大会(水泳)	東中学プール
27日(火)	法律相談 心配ごと相談 (13時30分)	東部公民館

(期日は変更されることがあります。)

人事異動

新助役に小早川

元総務課長

昭和四十九年から二期助役に選任されていた小早川隆助氏が六月九日任期満了。これにもとない、新助役に小早川隆士(元総務課長)が六月十日付で選任されました。(小早川隆士助役の略歴)

昭和二十年八月 海軍通信学校 除隊。農業従事。
昭和二十五年十二月 岡垣村奉職。

昭和四十二年二月 税務課長
昭和四十五年四月 産業課長
昭和四十六年十月 総務課長
昭和五十七年六月 岡垣町助役 就任。

○職員異動
六月十一日付(内は旧所属課)

〔昇格〕
藤崎宏 同和对策室長(社会教育係長) 高原弘明 税務課長(総務課管財係長) 早川達生 社会教育課長(建設課管理建築係長) 西岡文雄 総務課管財係長(総務課) 石田喜富 社会教育係長(福祉課)

〔異動〕
門司敏秋 町民課長(都市整備課長) 野中栄一 経済課長(水道課長) 刀根重弘 建設課長(福祉課長) 梅田薫 収入役室参事(同和对策室長) 門司文敏 福祉課長(町民課長) 安部正開 水道課長(税務課長) 須崎義弘 総務課長(建設課長) 中川勝 都市整備課長(経済課長) 神屋守正 建設課管理建築係長(水道課業務係長) 吉田輝喜 水道課業務係長(収入役室会計係長)

警察官採用試験

福岡県では、五十七年度警察官採用試験を次の要領で行います。
第一次試験日 八月一日(日)
場所 福岡高等学校
採用人員 百二十五名
受験資格 昭和三十年四月二日から三十六年四月一日までに生まれた男子で、大学短大を除く。卒業者又は昭和五十八年三月までに卒業見込みの者
受付け期間 七月十五日まで

税務大学生募集

(郵送は十五日の消印有効)
受験手続き、その他詳しくは、岡垣派出所(☎282局0296)、駐在所、県警察本部警務課採用係(☎092-622局0700)へ。
税務大学には、国家公務員採用初級試験(税務)に合格し、税務職員に採用された者が入校します。募集要項は次のとおりです。
受験資格 昭和三十七年四月二日～四十年四月一日までに生まれた者
受付け期間 七月七日～十六日
申し込み 福岡市博多区博多駅二丁目二一―一 人事院九州事務局
第一次試験 十月三日(日)
募集についての詳しいことは、福岡国税局(☎092-411局0031)へお問い合わせください。

不起訴処分には 不満の方は

詐欺、おどし、暴行、交通事故などの被害を受け、警察や検察庁に訴えたが裁判にかけてくれない。不起訴処分はどうも納得できない、と不満を持っている方は気軽に検察審査会に相談してください。犯罪を告訴、告発した人や犯罪によって被害を受けた人ならだれでも審査申し立てをすることができます。

寄付お礼

次の方から香典返しとしてご寄付がありました。あつくお礼申し上げます。(敬称略)
○社会福祉協議会へ
石川勲(海老津) 鐘江弘(戸切) 寺内啓文(緑ヶ丘) 池田修(南高陽) 桂進(手野) 住田フサ(新海老津) 浦志謙二(内浦) 占部広喜(内浦) ○老人クラブ寿会へ
笠村ミツエ(南山田) 石川勲(海老津) 寺内啓文(緑ヶ丘) 桂進(手野) 住田フサ(新海老津) 浦志謙二(内浦) 占部広喜(内浦)

テニス教室生募集

ママさん硬式テニス教室を次の要領で開催します。
期日 七月中旬から 毎週火・木曜日
募集人員 十名
場所 総合グラウンド・テニスコート
会費 三千円(ボール代、コート使用料を含む)
参加を希望される方は、池田辰司宅(☎282局0904)へ申し込んでください。